



VODOMJER

BRUNATA MINOMESS VALVE METER

## VISOKOKVALITETNI VODOMJER S UGRAĐENIM VODONEPROPUSNIM LORA- WAN®RADIO MODULOM ZA UGRADNJU U POSTOJEĆE GLAVNE VENTILE

### SVOJSTVA I FUNKCIJE

Brunata Minomess ventilski vodomjer je pouzdan vodomjer za mjerenje potrošnje tople i hladne vode u zgradi. Zbog svoje vodonepropusne izvedbe, vodomjer s ventilom je prikladan za postavljanje na vodovodne cijevi koje izlaze iz zida.

Vodomjer može mjeriti vrlo male protoke s velikom preciznošću i na taj način omogućuje mjerenje ukupne potrošnje. To stanarima jamči pravednu i ispravnu raspodjelu njihove potrošnje, a istovremeno doprinosi smanjenju rasipanja vode u zgradi.

### DALJINSKA OČITANJA

Ugrađeni radio-modul LoRaWAN® omogućuje daljinsko očitavanje brojila preko Brunata Net sustava. S Brunata Net sustavom možete pristupiti brojilima i pratiti podatke putem WebMon-a koji je dio Brunatinih online usluga a koji stanarima i upraviteljima omogućuje praćenje promjena u obrascima i načinu potrošnje.

### FUNKCIJE

- Mjerilo s jednom mlaznom turbinom
- Nizak početni protok i gubitak tlaka u protoku
- Kompaktan dizajn
- Rotacijski kalkulator
- Zaštita od magnetskih polja prema VDDW i EN 14154-3 standardu



## RAZLOZI ZA UGRADNJU

- Vodonepropusan dizajn
- Stanari plaćaju samo vlastitu, stvarnu potrošnju vode
- Praćenje ukupne potrošnje vode putem on-line platforme
- U skladu je s pravnim odredbama i tehničkim standardima budućnosti

## ČINJENICE

- U skladu s Direktivom o mjernim instrumentima (MID)
- Vodomjer s ugrađenim LoRaWAN® radio modulom prenosi podatke svaka 24 sata
- Dostupan kao mjerilo potrošnje tople i hladne vode
- Postavljanje je jednostavno i ne zahtjeva skidanje pločica ili razbijanje zidova
- Vodomjer je moguće povezati s Brunata Net sustavom i pratiti potrošnju putem Brunata Online platforme
- U skladu je sa zahtjevima za daljinsko očitavanje Direktive o Energetskoj učinkovitosti Europske Unije (EED)



## ODOBRENJE

### BRUNATA MINOMESS VODOMJER

Odobrenje	DE-07-MI001-PTB010, OIML R49, EN 14154
-----------	---

## OSNOVNI PODACI

### BRUNATA MINOMESS VODOMJER

Raspon temperature (hladna voda)	1 ... 30 °C
Raspon temperature (topla voda)	30 ... 90 °C
Max. tlak	10 bar
Dinamički raspon ( $Q_3/Q_1$ )	R 40 H / R 40 V
Dozvoljena temp. okoline u mirovanju	5 ... 55 °C
Dozvoljena temp. okoline u uporabi	5 ... 55 °C
Životni vijek baterije	Do 10 godina
Klasa zaštite	IP 68
Duljina	93 mm
Težina	0,44 kg

## KOMUNIKACIJA

### BRUNATA MINOMESS VODOMJER

Frekvencijski pojas	868 MHz
Vrsta radioteograma	LoRaWAN®
Frekvencija prijenosa	Svaka 24 sata, LoRaWAN®

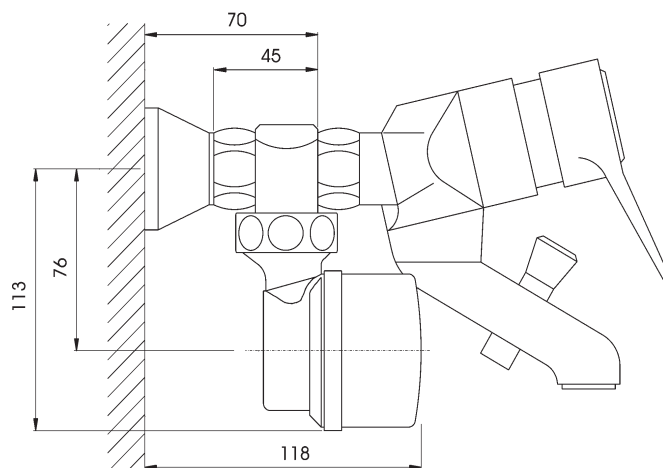
## TEHNIČKE INFORMACIJE

### BRUNATA MINOMESS VODOMJER

Nazivni napon	DC 3 V
Snaga prijenosa	Uobičajeno 14 dBm
Stalni protok	$Q_3$ 2,5 m <sup>3</sup> /h
Preopterećeni protok	$Q_4$ 3,125 m <sup>3</sup> /h
Minimalni protok	$Q_1$ 62,5 l/h
Komplet za spajanje	Ekstenzija 22 mm
Rozete	Ø 65 mm, kromirane

## DIMENZIJE

### BRUNATA MINOMESS VODOMJER



### BRUNATA MINOMESS Valve METER

Veličina	½"	¾"	1"	1¼"
Priključak	G ½	G ¾	G 1	G 1¼
Dubina sjedišta	21.5 ± 1.5	25.5 ± 1.5	30 ± 1.5	35 ± 1.5
VZ8 prilagodljivost dubini sjedišta	19 do 35	20 do 34	Vidjeti iznad	Vidjeti iznad