

► Brunata ClickOnSensus⁺

Elektronski radio odašiljač za Brunata Sensus jednomlazni vodomjer tipa Residia Jet za opskrbnu vodu

- Brunata ClickOnSensus⁺ je tip radio odašiljača koji se upotrebljava za Brunata Sensus jednomlazni vodomjer tipa Residia Jet
- Jednostavan za očitavanje
- Za instalaciju na novim ili postojećim vodomjerima
- Memorira očitavanja posljednja tri 14-dnevna perioda (u litrama)
- Odašilje telegram svaka tri sata

Brunata ClickOnSensus⁺ može se ugraditi na slijedeće tipove Brunata Sensus jednomlaznih vodomjera:

Tip	Vodovodna cijev br.	Broj artikla
Sensus Residia Jet za hladnu vodu	48 4566 002	19-7920-H
Sensus Residia Jet za toplu vodu	48 4595 002	19-7921-H
Sensus Residia Jet za hladnu vodu		19-7922-H
Sensus Residia Jet za toplu vodu		19-7923-H

Podaci pohranjeni u memoriji

Očitavanja za 1. i 15. dan u mjesecu pohranjuju se u memoriju razdjelnika. Ukupno se pohranjuju podaci za 52 razdoblja, odnosno 26 mjeseci.

Memorija sa prednostima

Za svak razdoblje pohranjuju se slijedeći podaci:

- Potrošnja vode u tekućem razdoblju
- Potrošnja vode u prethodnom razdoblju

Potrošnja vode se iskazuje u litrama, s rezolucijom od 1,0 l.

Godišnja potrošnja pohranjuje se u memoriji u razdoblju od šest godina.

Svaki pokušaj neovlaštenog rukovanja ili nanošenja štete na Brunata ClickOnSensus⁺ bilježi se u memoriji, zajedno s podatkom o datumu i satu incidenta.

Brunata ClickOnSensus⁺ - stvoren za budućnost

Radio odašiljač ima mogućnost umrežavanja u Brunatin preglednik WebMon Visual, koji sadrži grafičke prikaze potrošnje vode. Putem sustava Brunata ClickOnSensus⁺, vodomjer šalje podatke u radio prijamnik, koji odašilje podatke u Brunatin server putem GSM/GPRS jedinice. Brunata ClickOnSensus⁺ tako računa podatke o pojedinačnim udjelima u ukupnoj potrošnji vode. Sustav ima mogućnost alarma u slučaju neuobičajene potrošnje vode ili nepravilnosti u radu.



Radio telegram

Brunata ClickOnSensus⁺ odašilje brojne podatke:

- Potrošnja vode u tekućem razdoblju
- Potrošnja vode u prethodnom razdoblju
- Status
- Broj mjeraca

Ekološka baterija

Brunata ClickOnSensus⁺ ima zamjenjivu litijску bateriju. Uz transmisiju telegrama svake druge minute, ima rok trajanja od 6 godina.

Tehničke informacije

Odašiljač: Elektronski modul za radijsko odašiljanje očitanih Sensus vodomjera tipa Residia Jet

Frekvencija: 433MHz

Modulacija: FSK

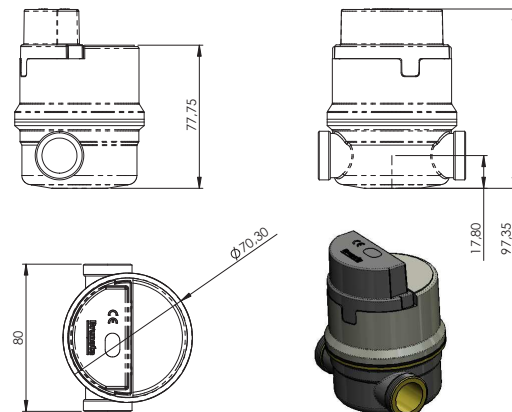
Transmisijska frekvencija: Brunata ClickOnSensus⁺ šalje telegram svaka tri sata. Brunata ClickOnSensus⁺ ver2 šalje telegram svake druge minute. Kako bi mogao primiti telegram od Brunata ClickOnSensus⁺, potrebno je imati odašiljač odgovarajućeg tipa.

Prijemnik: BrunataNet RS-485 za Brunata ClickOnSensus⁺ ili BrunataNet RS-485 ver2 za Brunata ClickOnSensus⁺ ver2

Čvrstoća: IP52

Dimenzije Mjere i težina: 36.17 x 62.12 mm i težina otprilike 62 g

Baterija: 2/3 AA litijška baterija sa rokom trajanje 6 godina



Brunata je tvrtka u 100%-tnom danskom vlasništvu, s više od 90 godina iskustva u razvoju i proizvodnji razdjelnika utroška topline i izradi obračuna. Naš sustav kvalitete zadovoljava standarde EN ISO 9001 i 14001. Molimo da nas kontaktirate za detaljne informacije.